

Pine

Bad/douchemengkraan

Artikel nr.: 1710000
Uitvoeringen: Chroom
Series: Pine

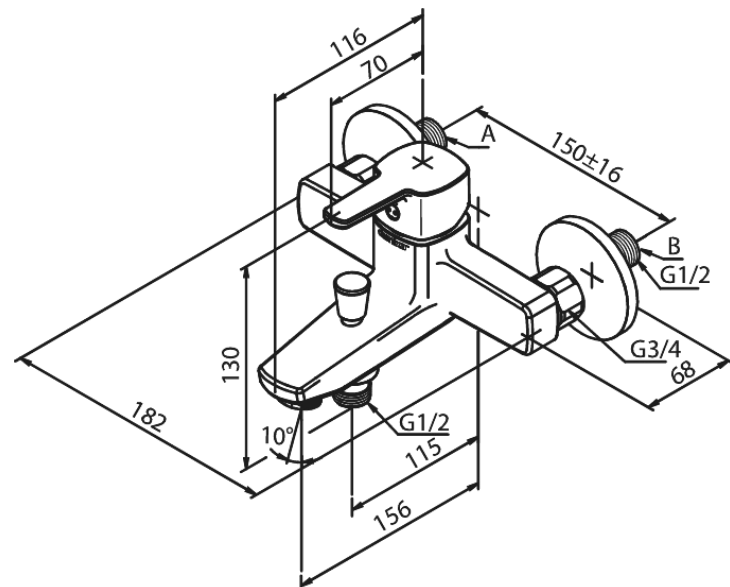
EAN-nummer: 5708516814658



Kenmerken:

Keramisch binnenwerk
Rub-Clean
Temperatuurbegrenzing (38°C)
Waterverbruik max.24/13 l/min
Eco-Save waterbesparing
Standaard 150 mm hart-op-hart afstand
S-koppelingen + 3/4" rozetten
1/2" onderaansluiting voor doucheslang

Technische functies



FM Mattsson Mora Group Nederland BV
Plesmanstraat 4, NL-3833 LALeusden

085 - 401 87 80 info@damixa.nl

Bezoek voor meer informatie <https://damixa.nl>

damixa