

Pine

Wastafelmengkraan

Artikel nr.: 1702100
Uitvoeringen: Chroom
Series: Pine

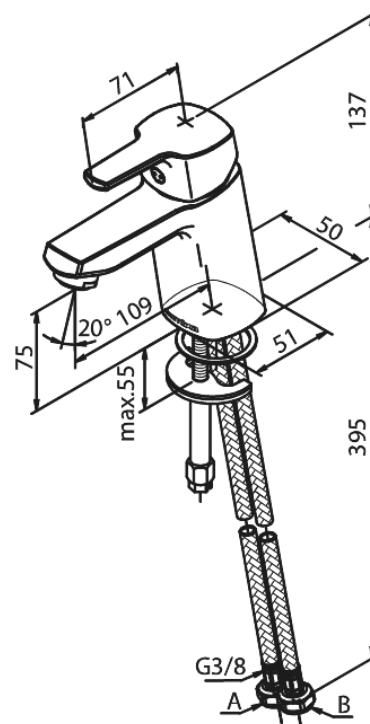
EAN-nummer: 5708516814610



Kenmerken:

1 hendel
Keramisch binnenwerk
Koude start
Rub-Clean
Temperatuurbegrenzing (38°C)
Waterverbruik max.6 l/min
Eco-Save waterbesparing

Technische functies



FM Mattsson Mora Group Nederland BV
Plesmanstraat 4, NL-3833 LALeusden

085 - 401 87 80 info@damixa.nl

Bezoek voor meer informatie <https://damixa.nl>

damixa