

Slate

# Pro keukenmengkraan

**Artikel nr.:** 6512874  
**Uitvoeringen:** Chroom & Zwart  
**Series:** Slate

**EAN-nummer:** 5708516815228

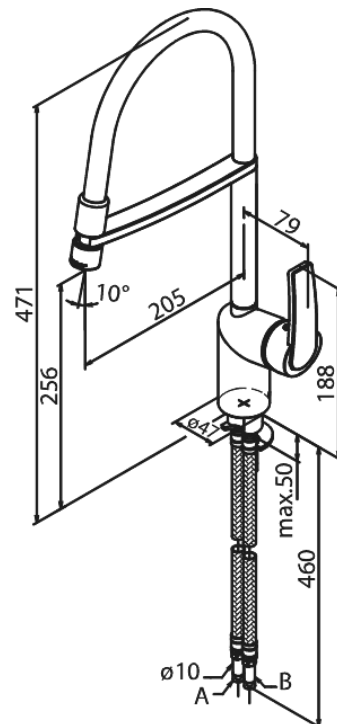


reddot award  
winner

## Kenmerken:

1 hendel  
Draaibereik 120°  
Keramisch binnenwerk  
Koude start  
Rub-Clean perlator  
Temperatuurbegrenzing (38°C)  
Waterverbruik max. 15 l/min  
Eco-Save waterbesparing

## Technische functies



FM Mattsson Mora Group Nederland BV  
Plesmanstraat 4, NL-3833 LALeusden

085 - 401 87 80 [info@damixa.nl](mailto:info@damixa.nl)

Bezoek voor meer informatie <https://damixa.nl>

**damixa**