

Pine

# Wastafelmengkraan

Art.nr. 170210000  
Uitvoeringen: Chroom  
Series: Pine

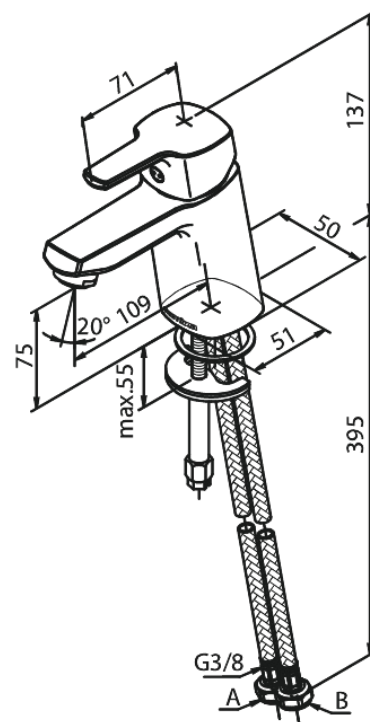
EAN 5708516814610



## Kenmerken:

- 1 hendel
- Keramisch binnenwerk
- Koude start
- Rub-Clean
- Temperatuurbegrenzing
- Waterverbruik max.6 l/min
- Eco-Save waterbesparing

## Technische functies



FM Mattsson Nederland BV  
Bosuil 10, 3931 GG Woudenberg

085 - 401 87 80 info@damixa.nl

Bezoek voor meer informatie <https://damixa.nl>

**damixa**