

Pine

Keukenmengkraan

Art.nr. 170000000
Uitvoeringen: Chroom
Series: Pine

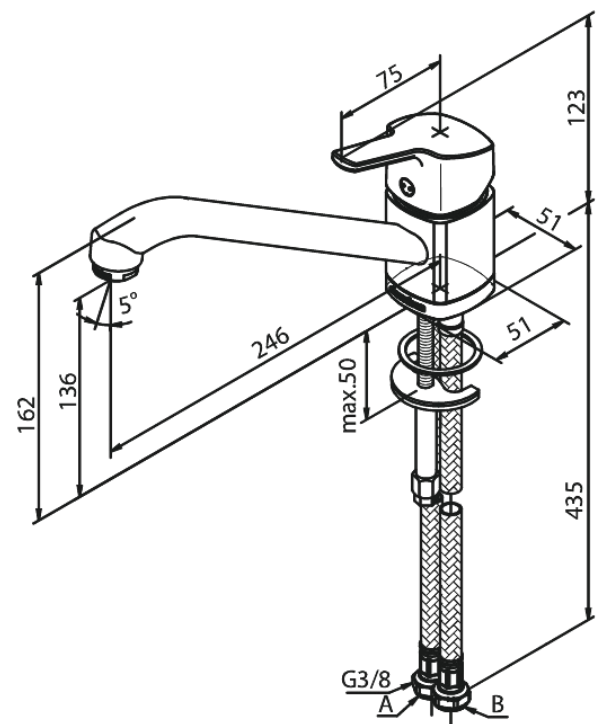
EAN 5708516814672



Kenmerken:

- 1 hendel
- Draaibereik 120°
- Keramisch binnenwerk
- Koude start
- Rub-Clean
- Temperatuurbegrenzing
- Waterverbruik max. 8 l/min
- Eco-Save waterbesparing
- 8 ltr. p/min. perlator

Technische functies



FM Mattsson Nederland BV
Bosuil 10, 3931 GG Woudenberg

085 - 401 87 80 info@damixa.nl

Bezoek voor meer informatie <https://damixa.nl>

damixa