

Pine

# Thermixa 700 thermostatische douchemengkraan

**Art.nr.** 574070000  
**Uitvoeringen:** Chroom  
**Series:** Pine

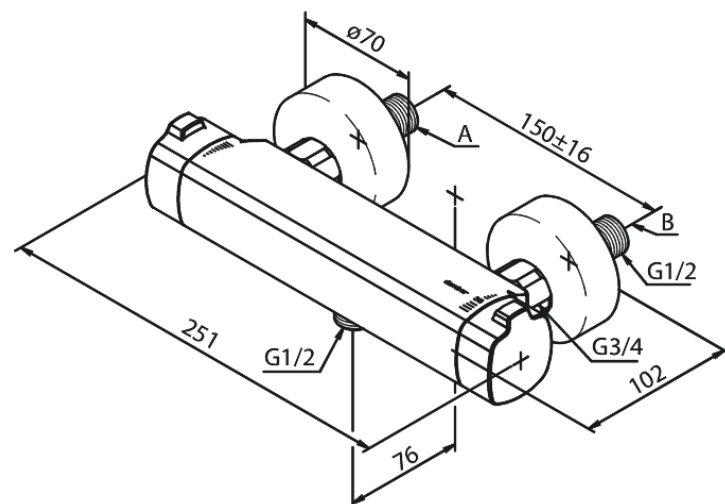
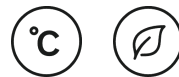
**EAN** 5708516821571



## Kenmerken:

Keramisch binnenwerk  
Waterverbruik max. 12 l/min  
Standaard 150 mm hart-op-hart afstand  
S-koppelingen + 3/4" rozetten  
1/2" onderaansluiting voor doucheslang

## Technische functies



FM Mattsson Nederland BV  
Bosuil 10, 3931 GG Woudenberg

085 - 401 87 80 [info@damixa.nl](mailto:info@damixa.nl)

Bezoek voor meer informatie <https://damixa.nl>

**damixa**