

Core

Thermostatische bad/douchemengkraan

Art.nr. 595100035
Uitvoeringen: Chroom
Series: Core

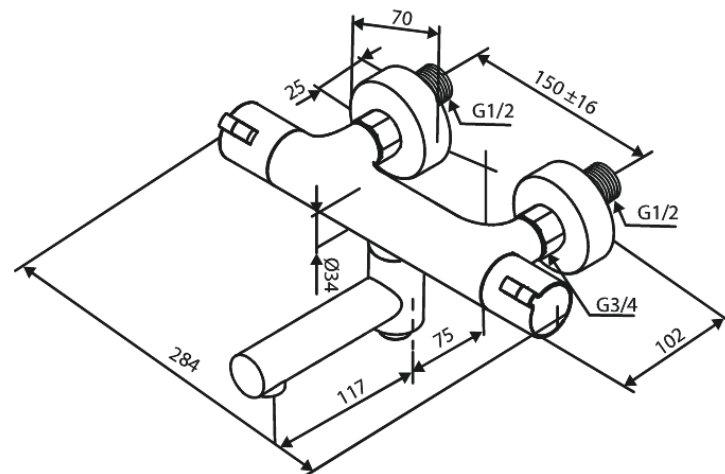
EAN 5708516842347



Kenmerken:

Keramisch binnenwerk
Standaard 150 mm hart-op-hart afstand
S-koppelingen + 3/4" rozetten
1/2" onderaansluiting voor doucheslang

Technische functies



FM Mattsson Nederland BV
Bosuil 10, 3931 GG Woudenberg

085 - 401 87 80 info@damixa.nl

Bezoek voor meer informatie <https://damixa.nl>

damixa