

# box 2-weg thermostaat

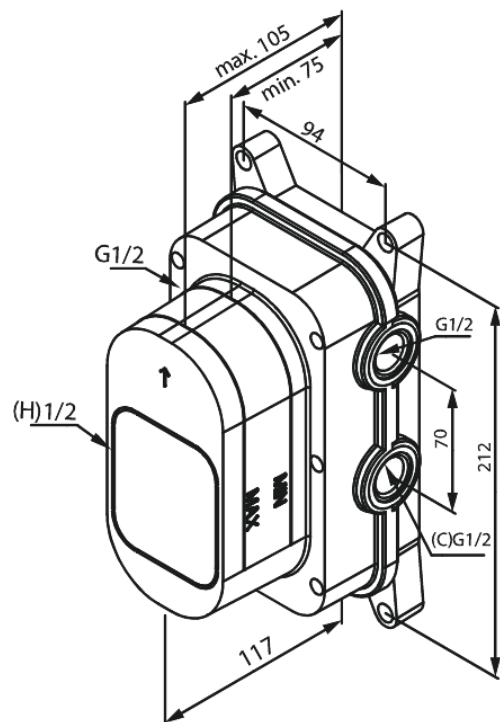
Art.nr. 570340000  
Uitvoeringen: .  
Series:

EAN 5708516834601



## Kenmerken:

Keerkleppen  
Inbouwdiepte (min. 73mm - max. 104mm)  
Keramische schijven



FM Mattsson Nederland BV  
Bosuil 10, 3931 GG Woudenberg

085 - 401 87 80 info@damixa.nl

Bezoek voor meer informatie <https://damixa.nl>

**damixa**