

Pine

Flex doucheset

Art.nr. 766684600
Uitvoeringen: Staal PVD
Series: Pine

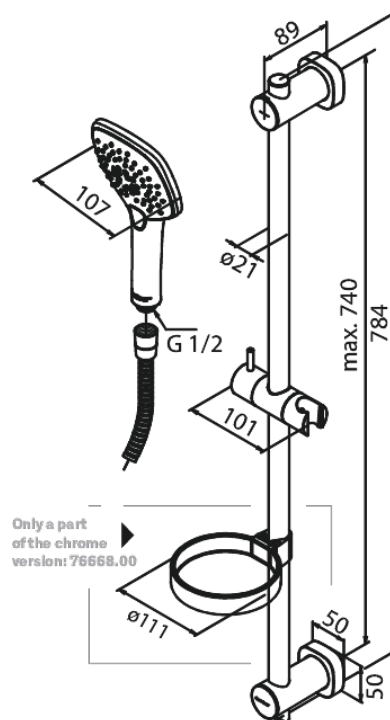
EAN 5708516832959



Kenmerken:

WATERVERBRUIK max. 6 l/min
3 sproeistanden
Verstelbare muurbeugels
1500 mm doucheslang

Technische functies



FM Mattsson Nederland BV
Bosuil 10, 3931 GG Woudenberg

085 - 401 87 80 info@damixa.nl

Bezoek voor meer informatie <https://damixa.nl>

damixa