

Pine

Medium Wastafelmengkraan

Art.nr. 179306100
Uitvoeringen: Mat zwart
Series: Pine

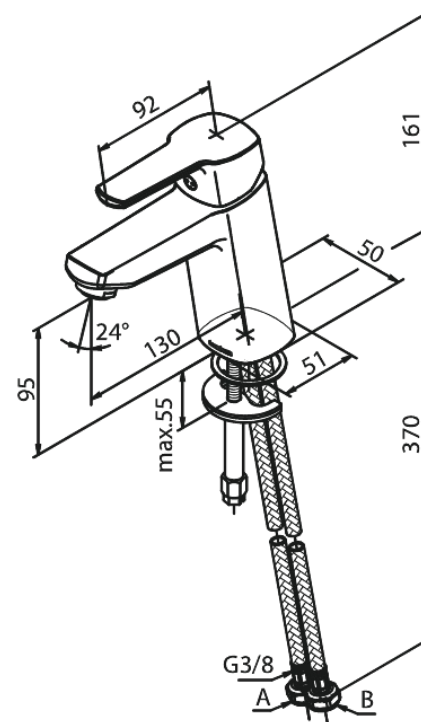
EAN 5708516832829



Kenmerken:

1 hendel
Keramisch binnenwerk
Rub-Clean
Temperatuurbegrenzing
Waterverbruik max.6 l/min
Eco-Save waterbesparing

Technische functies



FM Mattsson Nederland BV
Bosuil 10, 3931 GG Woudenberg

085 - 401 87 80 info@damixa.nl

Bezoek voor meer informatie <https://damixa.nl>

damixa