

Pine

# Medium Wastafelmengkraan

**Art.nr.** 179304600  
**Uitvoeringen:** Staal PVD  
**Series:** Pine

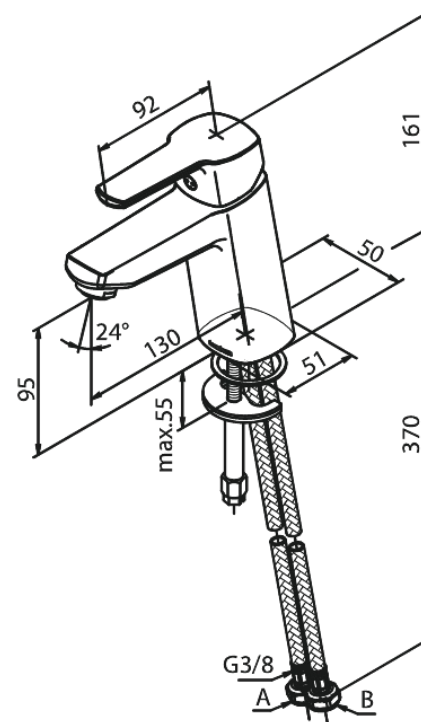
**EAN** 5708516832812



## Kenmerken:

1 hendel  
Keramisch binnenwerk  
Rub-Clean  
Temperatuurbegrenzing  
Waterverbruik max.6 l/min  
Eco-Save waterbesparing

## Technische functies



FM Mattsson Nederland BV  
Bosuil 10, 3931 GG Woudenberg

085 - 401 87 80 [info@damixa.nl](mailto:info@damixa.nl)

Bezoek voor meer informatie <https://damixa.nl>

**damixa**