

Pine

# Keukenmengkraan

**Art.nr.** 170664600  
**Uitvoeringen:** Staal PVD  
**Series:** Pine

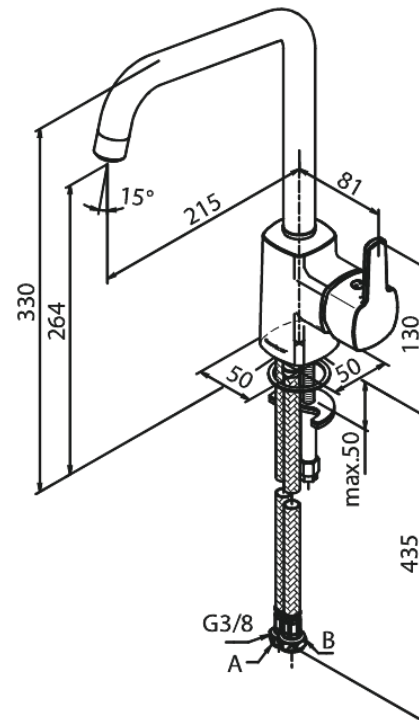
**EAN** 5708516827276



## Kenmerken:

- 1 hendel
- Draaibereik 120°
- Keramisch binnenwerk
- Koude start
- Rub-Clean
- Temperatuurbegrenzing
- Waterverbruik max. 8 l/min
- Eco-Save waterbesparing

## Technische functies



FM Mattsson Nederland BV  
Bosuil 10, 3931 GG Woudenberg

085 - 401 87 80 [info@damixa.nl](mailto:info@damixa.nl)

Bezoek voor meer informatie <https://damixa.nl>

**damixa**