

Silhouet Flex

Art.nr. 766884300
Uitvoeringen: Chroom
Series: Silhouet

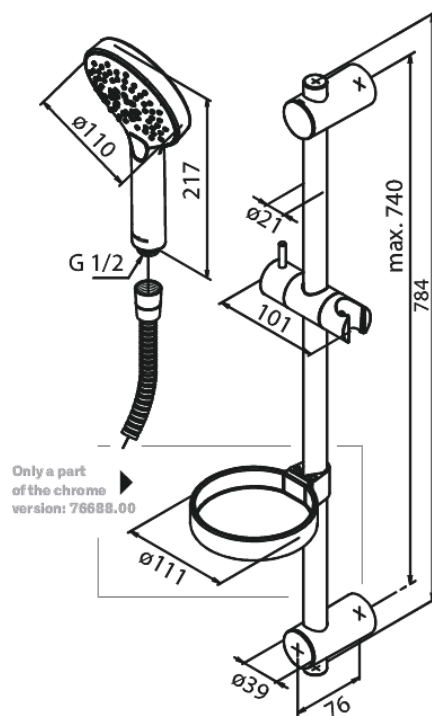
EAN 5708516839187



Kenmerken:

Waterverbruik max.9 l/min
3 sproeistanden
Verstelbare muurbeugels
1500 mm doucheslang

Technische functies



FM Mattsson Nederland BV
Bosuil 10, 3931 GG Woudenberg

085 - 401 87 80 info@damixa.nl

Bezoek voor meer informatie <https://damixa.nl>

damixa