

Pine

# Wastafelmengkraan

**Art.nr.** 176300000  
**Uitvoeringen:** Chroom  
**Series:** Pine

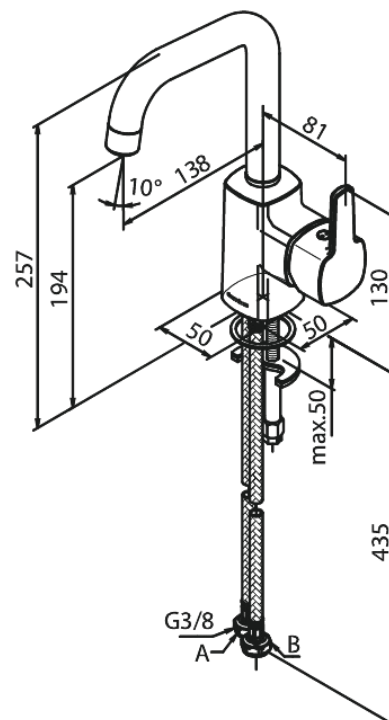
**EAN** 5708516823087



## Kenmerken:

1 hendel  
Draaibereik 120°  
Keramisch binnenwerk  
6 ltr. p/min. perlator

## Technische functies



FM Mattsson Nederland BV  
Bosuil 10, 3931 GG Woudenberg

085 - 401 87 80 [info@damixa.nl](mailto:info@damixa.nl)

Bezoek voor meer informatie <https://damixa.nl>

**damixa**