

Pine

Wastafelmengkraan

Artikel nr.: 178220000
Uitvoeringen: Chroom
Series: Pine

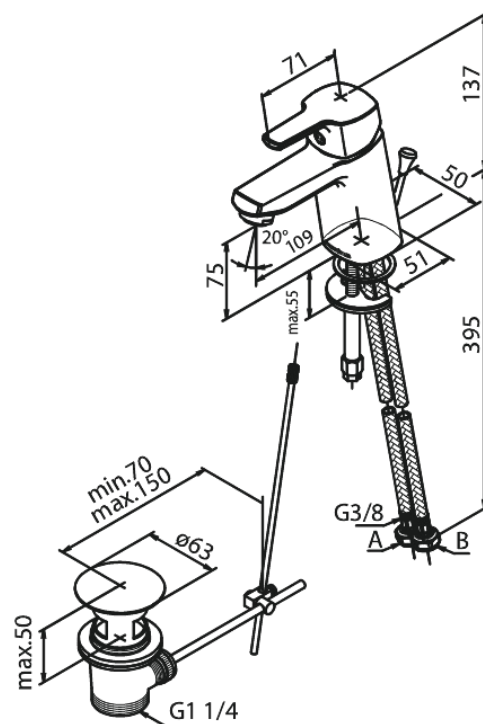
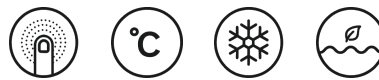
EAN-nummer: 5708516836704



Kenmerken:

- 1 hendel
- Keramisch binnenwerk
- Koude start
- Rub-Clean
- Temperatuurbegrenzing
- Waterverbruik max.6 l/min
- Eco-Save waterbesparing
- 6 ltr. p/min. perlator
- Met trekwaste

Technische functies



FM Mattsson Nederland BV
Bosuil 10, 3931 GG Woudenberg

085 - 401 87 80 info@damixa.nl

Bezoek voor meer informatie <https://damixa.nl>

damixa