

Pine

# Keukenmengkraan

**Artikel nr.:** 170000000  
**Uitvoeringen:** Chrom  
**Series:** Pine

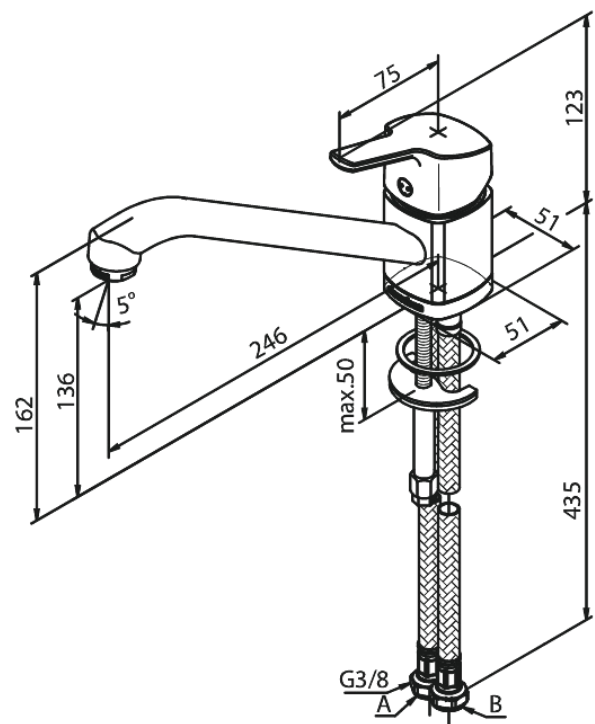
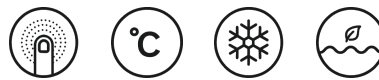
**EAN-nummer:** 5708516814672



## Kenmerken:

- 1 hendel
- Draaibereik 120°
- Keramisch binnenwerk
- Koude start
- Rub-Clean
- Temperatuurbegrenzing (38°C)
- Waterverbruik max. 8 l/min
- Eco-Save waterbesparing
- 8 ltr. p/min. perlator

## Technische functies



FM Mattsson Nederland BV  
Bosuil 10, 3931 GG Woudenberg

085 - 401 87 80 [info@damixa.nl](mailto:info@damixa.nl)

Bezoek voor meer informatie <https://damixa.nl>

**damixa**