

Pine

Thermixa 700 thermostatische douchemengkraan

Artikel nr.: 574070000
Uitvoeringen: Chroom
Series: Pine

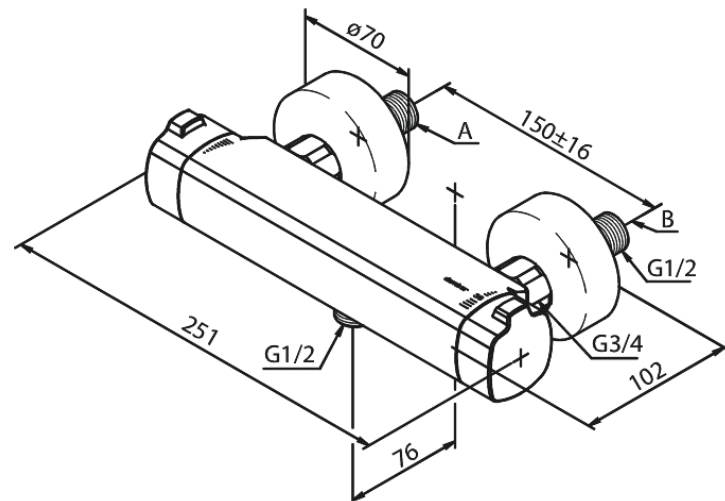
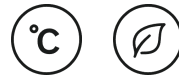
EAN-nummer: 5708516821571



Kenmerken:

Keramisch binnenwerk
Waterverbruik max. 12 l/min
Standaard 150 mm hart-op-hart afstand
S-koppelingen + 3/4" rozetten
1/2" onderaansluiting voor doucheslang

Technische functies



FM Mattsson Nederland BV
Bosuil 10, 3931 GG Woudenberg

085 - 401 87 80 info@damixa.nl

Bezoek voor meer informatie <https://damixa.nl>

damixa