

Slate

# Thermixa 300 thermostatische douchemengkraan

**Artikel nr.:** 574037400  
**Uitvoeringen:** Chroom & Zwart  
**Series:** Slate

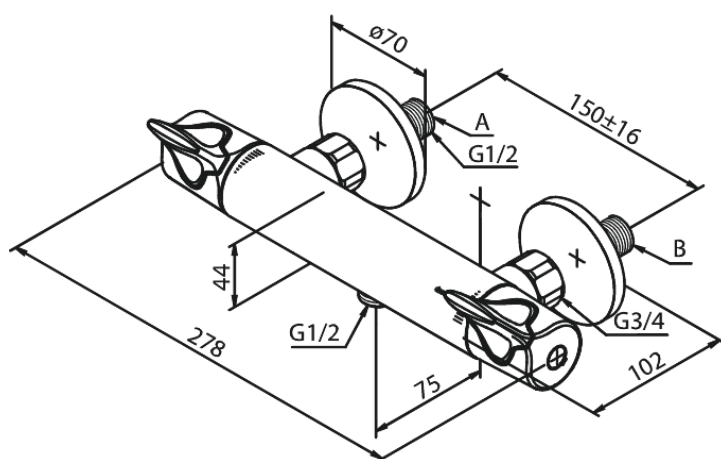
**EAN-nummer:** 5708516740155



## Kenmerken:

Keramisch binnenwerk  
Temperatuurbegrenzing (38°C)  
Standaard 150 mm hart-op-hart afstand  
Eco-Click waterbesparing  
S-koppelingen + 3/4" rozetten  
1/2" onderaansluiting voor doucheslang

## Technische functies



FM Mattsson Nederland BV  
Bosuil 10, 3931 GG Woudenberg

085 - 401 87 80 [info@damixa.nl](mailto:info@damixa.nl)

Bezoek voor meer informatie <https://damixa.nl>

**damixa**