

Inbouw

# SILHOUET WASTAFEL AFBOUWSET (180mm)

**Artikel nr.:** 746254600  
**Uitvoeringen:** Staal PVD  
**Series:** Inbouw

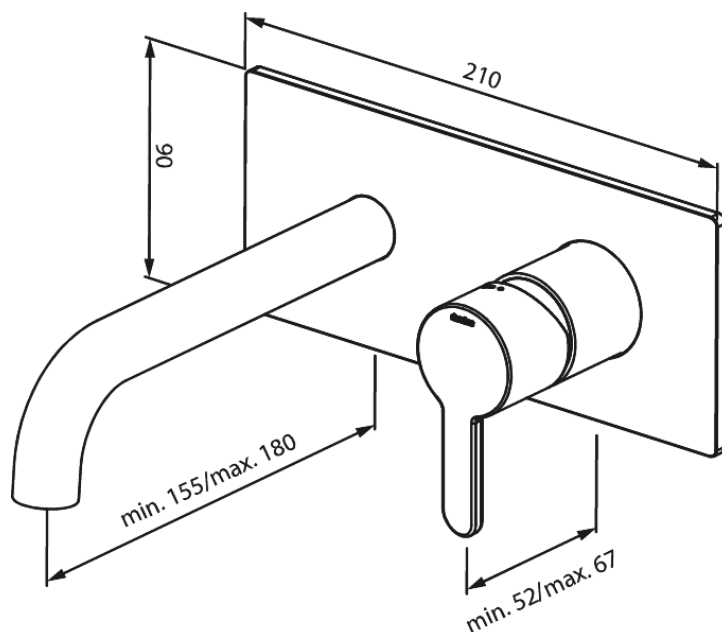
**EAN-nummer:** 5708516835486



## Kenmerken:

Inbouwdiepte (min. 63mm - max. 78mm)  
Rozetten, uitloop en grepen uitgevoerd in metaal  
Waterverbruik max.5 l/min

## Technische functies



FM Mattsson Nederland BV  
Bosuil 10, 3931 GG Woudenberg

085 - 401 87 80 [info@damixa.nl](mailto:info@damixa.nl)

Bezoek voor meer informatie <https://damixa.nl>

**damixa**