

Pine

# Thermixa 700 thermostatische bad/douchemengkraan

Artikel nr.: 575076100  
Uitvoeringen: Mat zwart  
Series: Pine

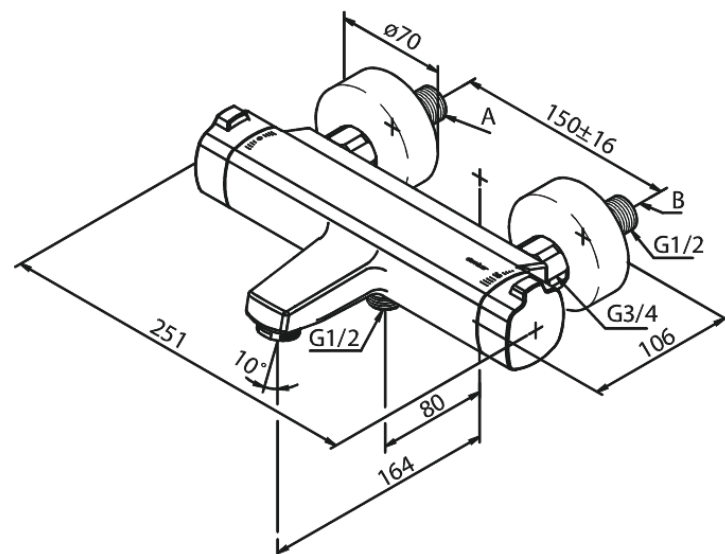
EAN-nummer: 5708516832904



## Kenmerken:

Keramisch binnenwerk  
WATERVERBRUIK max. 23/13 l/min  
Standaard 150 mm hart-op-hart afstand  
S-koppelingen + 3/4" rozetten  
1/2" onderaansluiting voor doucheslang

## Technische functies



FM Mattsson Nederland BV  
Bosuil 10, 3931 GG Woudenberg

085 - 401 87 80 [info@damixa.nl](mailto:info@damixa.nl)

Bezoek voor meer informatie <https://damixa.nl>

**damixa**