

Pine

# Medium Wastafelmengkraan

Artikel nr.: 179306100  
Uitvoeringen: Mat zwart  
Series: Pine

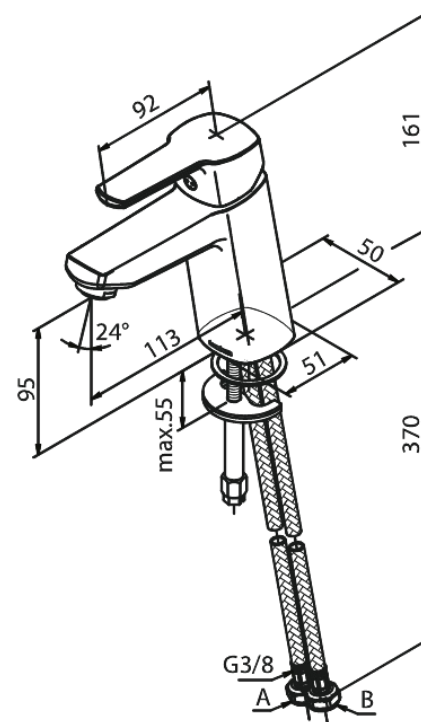
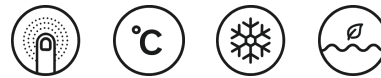
EAN-nummer: 5708516832829



## Kenmerken:

1 hendel  
Keramisch binnenwerk  
Rub-Clean  
Temperatuurbegrenzing (38°C)  
Waterverbruik max.6 l/min  
Eco-Save waterbesparing

## Technische functies



FM Mattsson Nederland BV  
Bosuil 10, 3931 GG Woudenberg

085 - 401 87 80 [info@damixa.nl](mailto:info@damixa.nl)

Bezoek voor meer informatie <https://damixa.nl>

**damixa**