

Pine

Medium Wastafelmengkraan

Artikel nr.: 179210000
Uitvoeringen: Chroom
Series: Pine

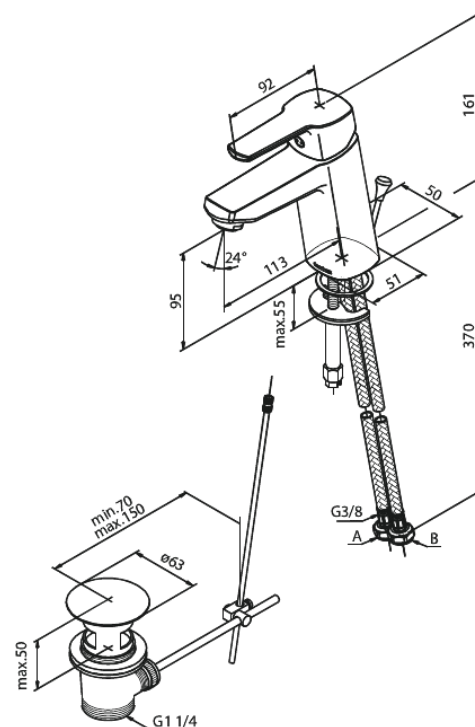
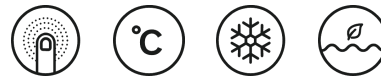
EAN-nummer: 5708516829065



Kenmerken:

1 hendel
Keramisch binnenwerk
Rub-Clean
Temperatuurbegrenzing (38°C)
Waterverbruik max.6 l/min
Eco-Save waterbesparing

Technische functies



FM Mattsson Nederland BV
Bosuil 10, 3931 GG Woudenberg

085 - 401 87 80 info@damixa.nl

Bezoek voor meer informatie <https://damixa.nl>

damixa