

Space

Fair Jet Flex Extended

Artikel nr.: 765203000
Uitvoeringen: Chroom
Series: Space

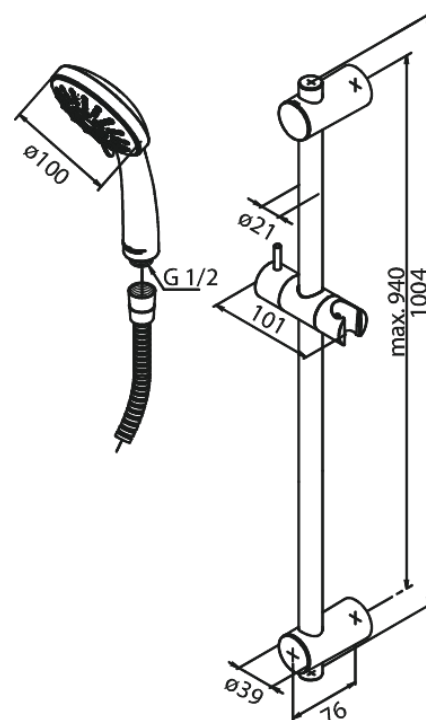
EAN-nummer: 5708516822417



Kenmerken:

Waterverbruik max.9 l/min
1750 mm Zilverkleurige doucheslang

Technische functies



FM Mattsson Nederland BV
Bosuil 10, 3931 GG Woudenberg

085 - 401 87 80 info@damixa.nl

Bezoek voor meer informatie <https://damixa.nl>

damixa