

Space

Fair Jet Flex

Artikel nr.: 766753000
Uitvoeringen: Chroom
Series: Space

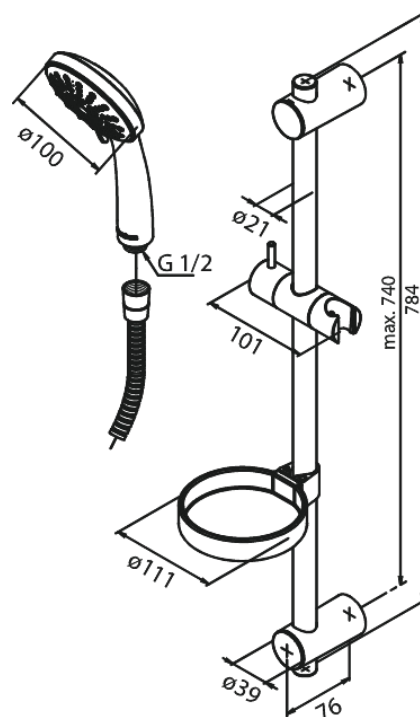
EAN-nummer: 5708516822424



Kenmerken:

Rub-Clean
Waterverbruik max.9 l/min
Eco-Save waterbesparing
Incl. zeepschaal en glijstuk
3 sproeistanden
Verstelbare muurbeugels

Technische functies



FM Mattsson Nederland BV
Bosuil 10, 3931 GG Woudenberg

085 - 401 87 80 info@damixa.nl

Bezoek voor meer informatie <https://damixa.nl>

damixa