

Space

Fair Jet

Artikel nr.: 765133000
Uitvoeringen: Chroom
Series: Space

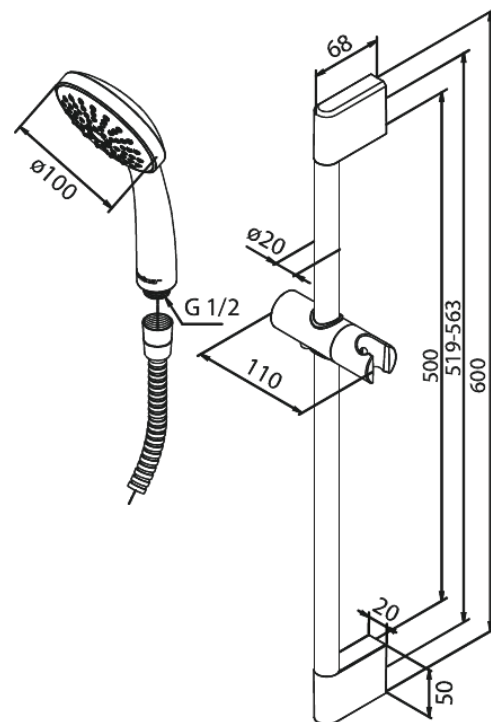
EAN-nummer: 5708516822400



Kenmerken:

Rub-Clean
Waterverbruik max.9 l/min
1500 mm Zilverkleurige doucheslang

Technische functies



FM Mattsson Nederland BV
Bosuil 10, 3931 GG Woudenberg

085 - 401 87 80 info@damixa.nl

Bezoek voor meer informatie <https://damixa.nl>

damixa