

Inbouw

box 2-weg thermostaat

Artikel nr.: 570310000
Uitvoeringen:
Series: Inbouw

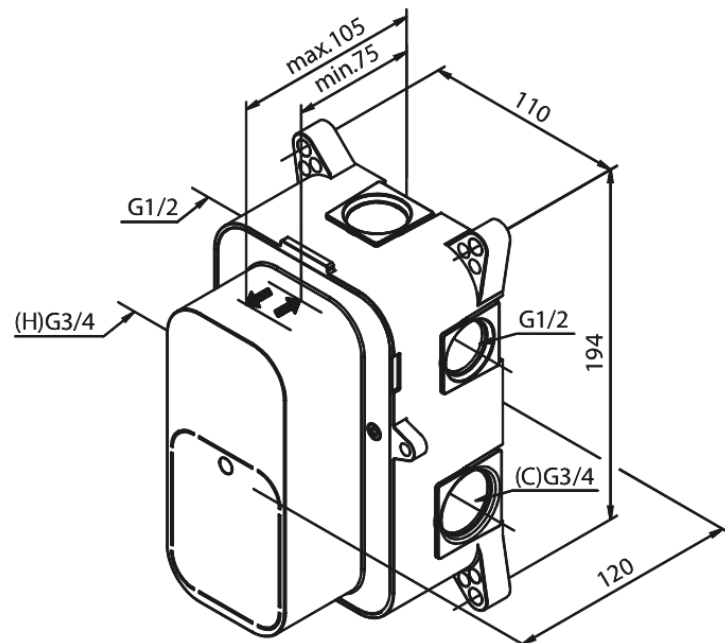
EAN-nummer: 5708516823377



Kenmerken:

Keerkleppen
Inbouwdiepte (min. 73mm - max. 104mm)
Keramische schijven

Technische functies



FM Mattsson Nederland BV
Bosuil 10, 3931 GG Woudenberg

085 - 401 87 80 info@damixa.nl

Bezoek voor meer informatie <https://damixa.nl>

damixa