

Saturn

Wastafelmengkraan grande

Artikel nr.: 259260000
Uitvoeringen:
Series: Saturn

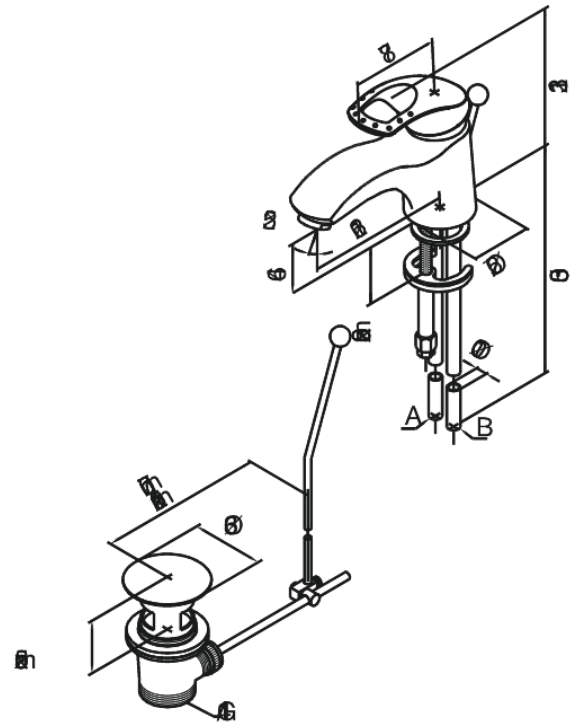
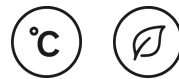
EAN-nummer:



Kenmerken:

1 hendel
Kogeleenheid
Met trekwaste

Technische functies



FM Mattsson Nederland BV
Bosuil 10, 3931 GG Woudenberg

085 - 401 87 80 info@damixa.nl

Bezoek voor meer informatie <https://damixa.nl>

damixa