

Slate

Bad/douchemengkraan

Artikel nr.: 651007400
Uitvoeringen: Chroom & Zwart
Series: Slate

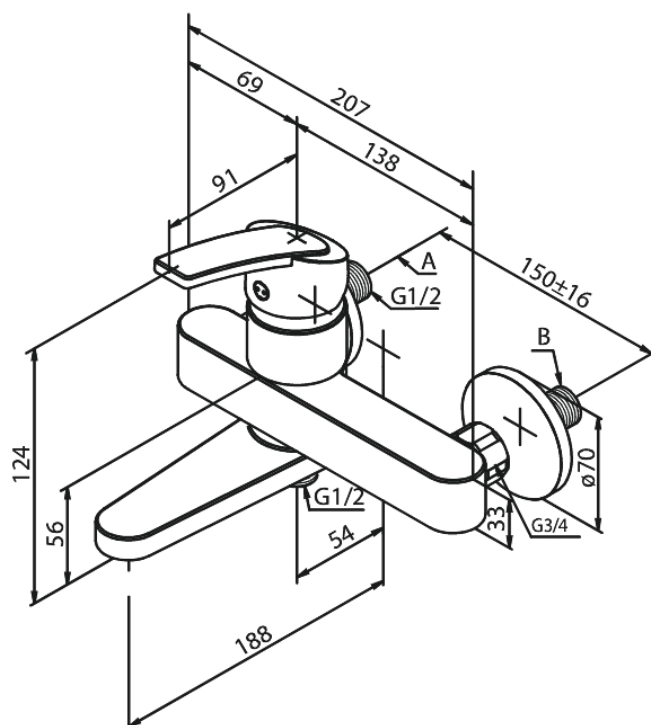
EAN-nummer: 5708516736431



Kenmerken:

- Keramisch binnenwerk
- Rub-Clean perlator
- Temperatuurbegrenzing
- Waterverbruik max.23/13 l/min
- Eco-Save waterbesparing
- Standaard 150 mm hart-op-hart afstand
- S-koppelingen + 3/4" rozetten
- Stelt automatisch om als de uitloop wordt weggedraaid
- 1/2" onderaansluiting voor doucheslang

Technische functies



FM Mattsson Nederland BV
Bosuil 10, 3931 GG Woudenberg

085 - 401 87 80 info@damixa.nl

Bezoek voor meer informatie <https://damixa.nl>

damixa