

Slate

# Keukenmengkraan

Artikel nr.: 650877400  
Uitvoeringen: Chroom & Zwart  
Series: Slate

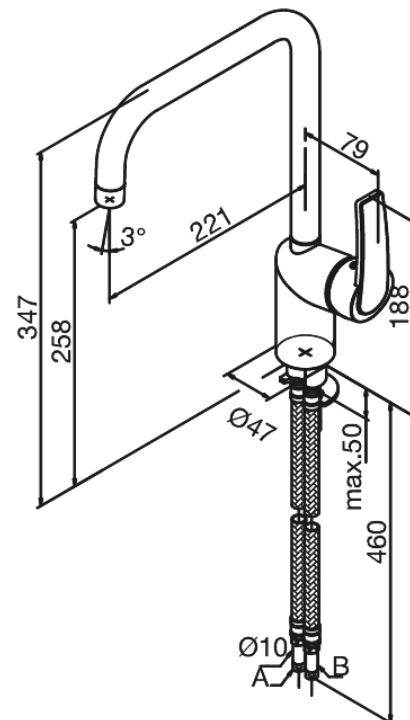
EAN-nummer: 5708516736370



## Kenmerken:

1 hendel  
Draaibereik 120°  
Keramisch binnenwerk  
Koude start  
Rub-Clean perlator  
Temperatuurbegrenzing  
Waterverbruik max. 15 l/min  
Eco-Save waterbesparing

## Technische functies



FM Mattsson Nederland BV  
Bosuil 10, 3931 GG Woudenberg

085 - 401 87 80 [info@damixa.nl](mailto:info@damixa.nl)

Bezoek voor meer informatie <https://damixa.nl>

**damixa**