

Slate

Keukenmengkraan

Artikel nr.: 650667400
Uitvoeringen: Chroom & Zwart
Series: Slate

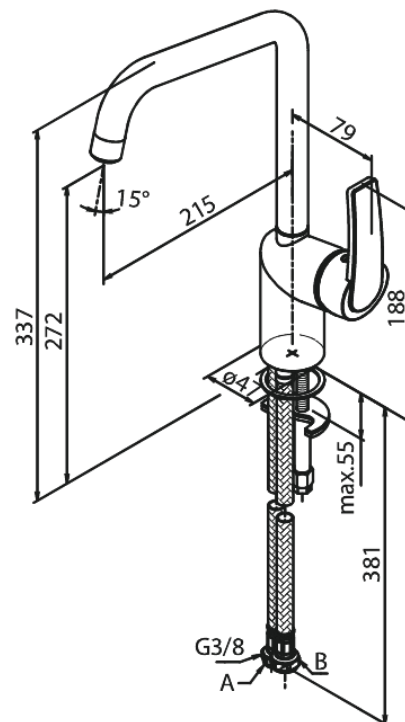
EAN-nummer: 5708516830610



Kenmerken:

- 1 hendel
- Draaibereik 120°
- Keramisch binnenwerk
- Koude start
- Rub-Clean perlator
- Temperatuurbegrenzing (38°C)
- Waterverbruik max. 8 l/min
- Eco-Save waterbesparing

Technische functies



FM Mattsson Nederland BV
Bosuil 10, 3931 GG Woudenberg

085 - 401 87 80 info@damixa.nl

Bezoek voor meer informatie <https://damixa.nl>

damixa