

Slate

Keukenmengkraan

Artikel nr.: 650660000
Uitvoeringen: Chroom
Series: Slate

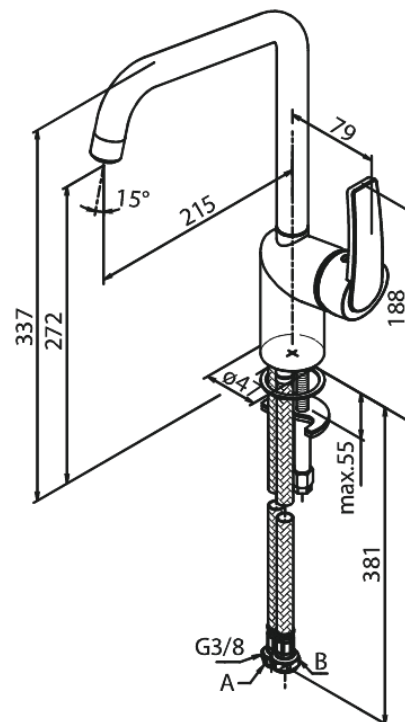
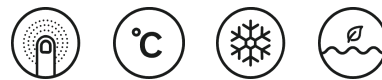
EAN-nummer: 5708516830603



Kenmerken:

1 hendel
Draaibereik 120°
Keramisch binnenwerk
Koude start
Rub-Clean perlator
Temperatuurbegrenzing
Waterverbruik max. 8 l/min
Eco-Save waterbesparing

Technische functies



FM Mattsson Nederland BV
Bosuil 10, 3931 GG Woudenberg

085 - 401 87 80 info@damixa.nl

Bezoek voor meer informatie <https://damixa.nl>

damixa